

# 2.2. ЗАДВИЖКА КЛИНОВАЯ ФЛАНЦЕВАЯ ДЛЯ СИСТЕМ ПОЖАРОТУШЕНИЯ. ПОД ЭЛЕКТРОПРИВОД. С ОБРЕЗИНЕННЫМ КЛИНОМ.

## Тип 47GVA DN50-300; PN16



### Особенности конструкции:

- невидимой шпиндель;
- задвижка выполнена с фланцем под установку многооборотного электропривода.

### Тип присоединения:

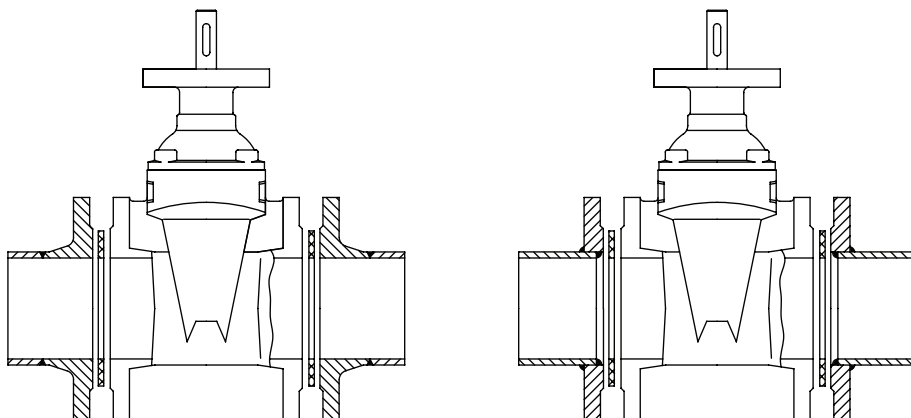
- фланцевый с универсальной рассверловкой фланцев PN10 и PN16 по ГОСТ 33259-2015;
- фланцевый с присоединением PN10 по ГОСТ 33259-2015 поставляются под заказ.

### Герметичность:

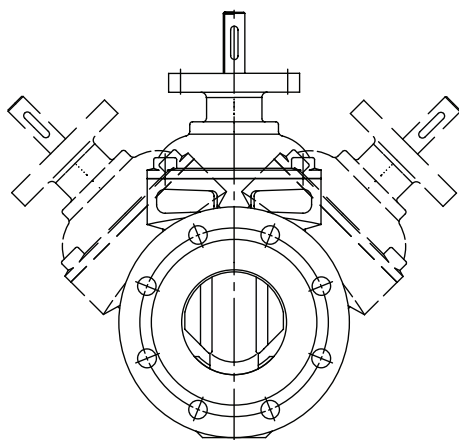
двухсторонняя, класс А по ГОСТ 9544-2015

### ОСНОВНЫЕ ИСПОЛЪЗУЕМЫЕ МАТЕРИАЛЫ

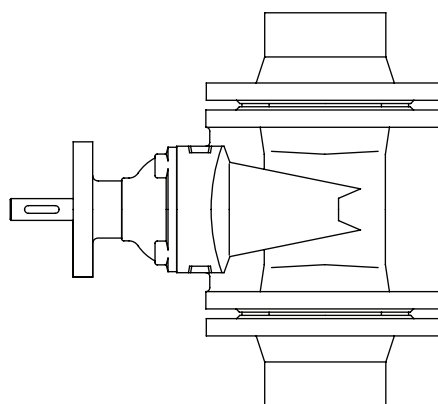
№	Элемент конструкции	Материал	Маркировка
1	Корпус	Чугун	BЧ50 (GGG50)
2	Клин	Чугун с покрытием EPDM	BЧ50 (GGG50)+EPDM
3	Гайка ходовая	Латунь	Лс (Brass)
4	Шпиндель	Нержавеющая сталь	SS416
5	Уплотнение крышки	EPDM	EPDM
6	Крепёжные элементы	Оцинкованная сталь	Ст35+Zn
		Нержавеющая сталь	SS316
		Сталь с термодиффузионным покрытием	Ст35+ТД
7	Крышка	Чугун	BЧ50 (GGG50)
8	Уплотнительное кольцо	PTFE	PTFE
9	Подшипник скольжения	Латунь	Лс (Brass)
10	Уплотнительное кольцо	EPDM	EPDM
11	Гайка шпинделя	Латунь	Лс (Brass)
12	Гайка прижимная	Оцинкованная сталь	Ст35+Zn

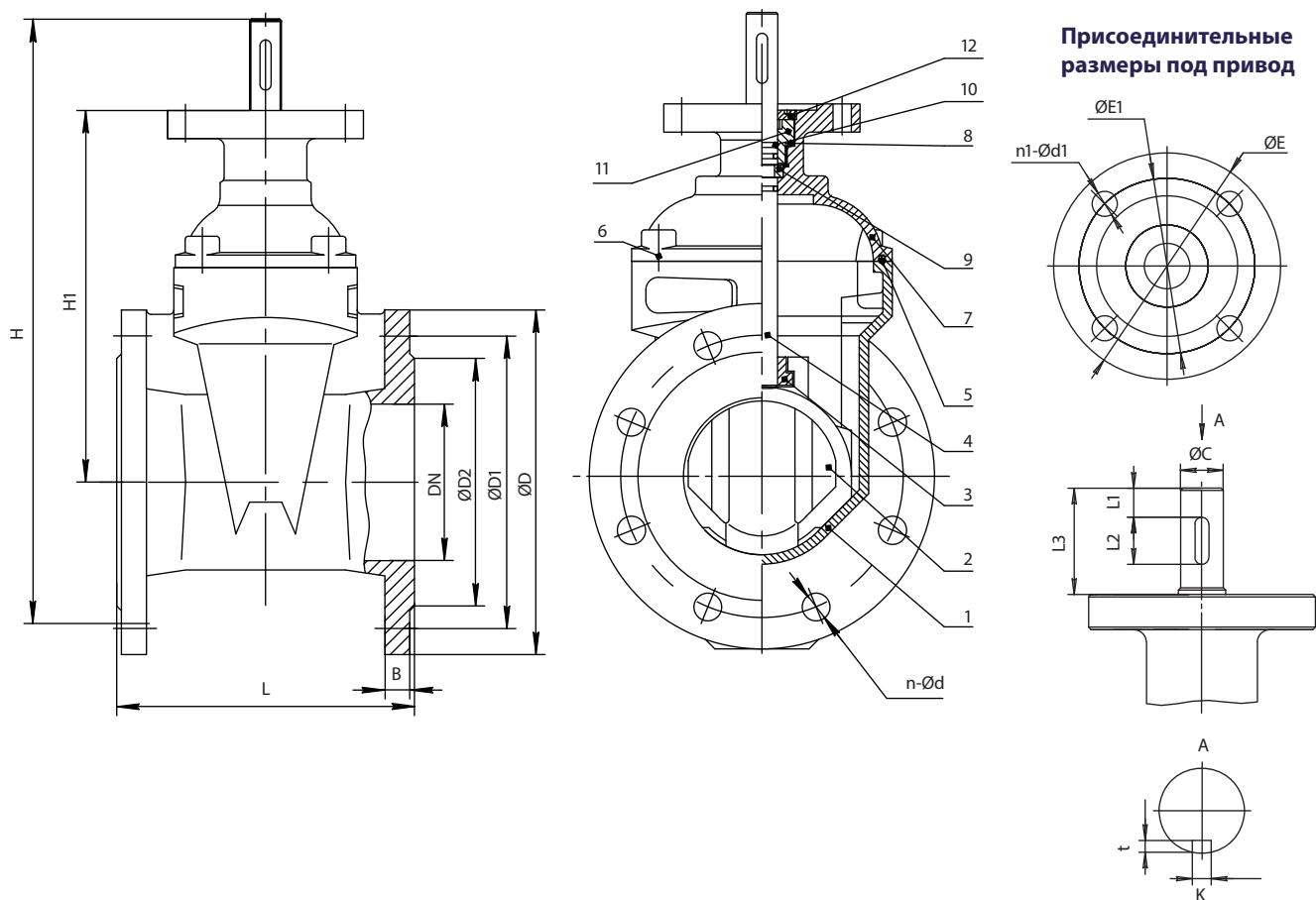
**МОНТАЖ**
**Ответные фланцы**

**Монтажное положение**

**DN 50-300** – установка на горизонтальном трубопроводе



**DN 50-300** – допускается горизонтальная установка на вертикальном трубопроводе





### ОСНОВНЫЕ МАССОГАБИРИТНЫЕ ХАРАКТЕРИСТИКИ

DN	L	H	H1	ØD	ØD1		ØD2	B	n-Ød	
					PN10	PN16			PN10	PN16
50	150	300	175	160	125	125	102	19	4-18	4-18
65	170	340	210	180	145	145	122	19	4-18	4-18
80	180	370	235	195	160	160	133	20	8-18	8-18
100	190	410	270	215	180	180	158	21	8-18	8-18
150	210	540	355	280	240	240	212	22	8-22	8-22
200	230	660	432	335	295	295	268	23	8-22	12-22
250	250	780	517	405	350	355	320	26	12-22	12-26
300	270	880	590	460	400	410	370	26	12-22	12-26

ØE	ØE1	n1-Ød1	ØC	L1	L2	L3	K	t	Тип Фланца (по ISO 5210)	Число оборотов шпинделя	Масса, кг
125	102	4-12	18	5	36	45	6	3	F10	7	10
125	102	4-12	18	5	36	45	6	3	F10	9	12
125	102	4-12	20	5	36	45	6	3	F10	11	15
125	102	4-12	20	5	36	45	6	3	F10	11	19
125	102	4-12	24	5	36	45	6	3	F10	14	32
175	140	4-18	28	5	40	60	8	3	F14	18	50
175	140	4-18	32	5	40	60	8	3	F14	22	75
175	140	4-18	32	5	40	60	8	3	F14	26	112